

Vragenlijst Blaster luchtkanonnen

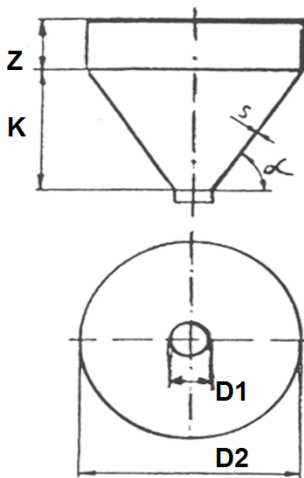
Projectnr. :

Faxen naar TraMat: 0031 (0) 183 565 335

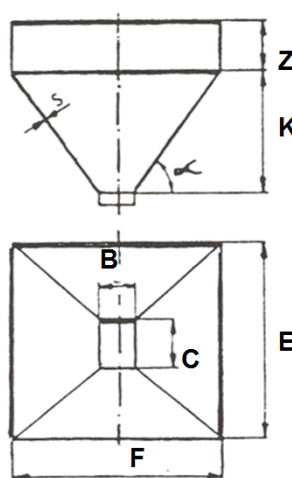
Bedrijf	Telefoon
T.a.v.: Dhr. / mevr.	Fax
Bezoekadres / Postbus	E-mail
Postcode / Plaats	Website
Ref.	Datum

Aantal silo's / bunkers	stuks	inhoud	m ³
<input type="radio"/> Bestaand	<input type="radio"/> Nieuwbouw		
Constructie	<input type="radio"/> Staal, dikte	mm	<input type="radio"/> Beton, dikte
Bekleding	<input type="radio"/> Nee	<input type="radio"/> Ja, dikte	mm.
Silo / Bunker	<input type="radio"/> open	<input type="radio"/> gesloten	<input type="radio"/> staat onder druk
Silo / Bunker	<input type="radio"/> symetrisch	<input type="radio"/> A-symetrisch	Bar

Silo Type A



Bunker Type B



Siloafmeting

D1 mm
D2 mm
K mm
Z mm
hoek a = graden


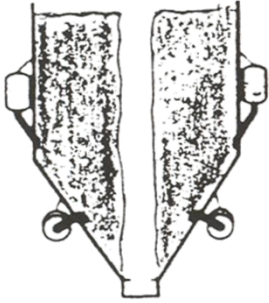

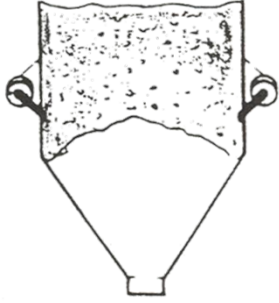
Bunkerafmetingen

B mm
C mm
E mm
F mm
K mm
Z mm
hoek a = graden

Materiaal	<input type="radio"/> Normaalstaal	<input type="radio"/> RVS 1.4301	<input type="radio"/>
Uitvoering	<input type="radio"/> Standaard	<input type="radio"/> Levensmiddelen uitv.	<input type="radio"/> Pharma
Spanning	Volt	Hz	Afdichting IP EX-Schutz ATEX zone
Stuurspanning	Volt		<input type="radio"/> 20 <input type="radio"/> 21 <input type="radio"/> 22
Voldoende perslucht beschikbaar	<input type="radio"/> Ja	bar	<input type="radio"/> Nee
Bediening	<input type="radio"/> Hand, pneumatisch	<input type="radio"/> Hand, elektropneumatisch	<input type="radio"/> Automatisch tactbesturing

TRAMAT.EU

Product

Loopeigenschappen	<input type="checkbox"/> goed	<input type="checkbox"/> loopt goed na opheffen brugvorming				
	<input type="checkbox"/> met spade afsteekbaar	<input type="checkbox"/> onderdruk samenbakkend (sneeuwbaaleffect)				
Producteigenschappen	<input type="checkbox"/> droog	<input type="checkbox"/> vochtig	<input type="checkbox"/> nat			
	<input type="checkbox"/> abrasief	<input type="checkbox"/> elektrostatisch	<input type="checkbox"/> explosief	<input type="checkbox"/> hygroscopisch	<input type="checkbox"/> kleverig	
	<input type="checkbox"/> corrosief	<input type="checkbox"/> stoffig	<input type="checkbox"/> breekbaar	<input type="checkbox"/> gashoudend		
	<input type="checkbox"/> zelfontbrandend		<input type="checkbox"/> schadelijk voor de gezondheid			
Productvorm en afmeting	<input type="checkbox"/> vezelachtig	<input type="checkbox"/> plat	<input type="checkbox"/> kubisvorm	<input type="checkbox"/> afmeting van	tot	
	<input type="checkbox"/> rond	<input type="checkbox"/> onregelmatig	<input type="checkbox"/> cilindrisch			
Stortgewicht	kg/dm ³		storthoek	°		
Temperatuur	Product	°C	Omgeving	%	Vochtigheid	%
Silovulling	<input type="checkbox"/> continue	<input type="checkbox"/> discontinue, charges van				
	<input type="checkbox"/> mechanisch door	<input type="checkbox"/> pneumatisch, druk				
	<input type="checkbox"/> centrale toevoer	<input type="checkbox"/>				
	<input type="checkbox"/> toevoer capaciteit min.	Ton per				
	<input type="checkbox"/> toevoer capaciteit max.	Ton per				
Silo opslag	<input type="checkbox"/> continue gevuld gedurende max.		uur			
	<input type="checkbox"/> vol / leeg situatie					
Afvoer	<input type="checkbox"/> continue	<input type="checkbox"/> discontinue charges van.				
	<input type="checkbox"/> bandtransporteur	<input type="checkbox"/> trilgoot	<input type="checkbox"/> klep/schuif	<input type="checkbox"/>		
	<input type="checkbox"/> capaciteit min.	T/uur	<input type="checkbox"/> capaciteit max.	T/uur		
Afvoercapaciteit	<input type="checkbox"/> continue min.	T/uur		<input type="checkbox"/> continue max.	T/uur	
	<input type="checkbox"/> gedurende	uur/dagen				
Bezwaar persluchtinjectering	<input type="checkbox"/> nee	<input type="checkbox"/> ja				
Welke ervaringen tot op heden?	<input type="checkbox"/> Handhamer	<input type="checkbox"/> Vibrator				
Verbetering	<input type="checkbox"/>					
Probleemstelling						
						
	<input type="checkbox"/> Trechtvorming	<input type="checkbox"/> Schoorsteenvorming	<input type="checkbox"/> Brugvorming	<input type="checkbox"/> Boogvorming		
Test product	<input type="checkbox"/> wordt verstuurd		<input type="checkbox"/> na test retour			
	<input type="checkbox"/> gevaarlijk (MSD blad meesturen)		<input type="checkbox"/> wij willen test bijwonen			
Gewenste oplossing	<input type="checkbox"/> opheffen doorstroomprobleem					
	<input type="checkbox"/> opheffen aanbakken					
	<input type="checkbox"/>					